

Yapılan İşlemler Transactions

Çapak Alma / Deburring
Parlatma / Polishing
Köşe Kırma / Radiusing
Yağ Alma / Oil Cleaning
Pas Alma / Rust Cleaning
Oksit Açma / Antic Oxide
Tufal Alma / Descaling
Yıkama / Cleaning
Polisaj

İşlenen Malzemeler Materials Applications

Alüminyum / Aluminium
Demir-Çelik / Iron-Steel
Bakır / Copper
Pirinç / Brass
Zamak / Zamak
Toz Metal / Powder Metal
Altın-Gümüş / Gold-Silver
Kurşun / Lead
Titanyum / Titanium
ABS & Polyester
Kauçuk / Rubber
Akrilik / Acrylic
Bakalit / Bacalite
Paslanmaz Çelik / Stainless Steel
Hassas Döküm / Precision Casting

Kullanım Alanları Applications Areas

Mobilya aksesuar parçaları
Furniture accessory parts
Sac Pres Parçaları
Sheet metal press parts
Enjeksiyon, savurma, kum, kokil, döküm parçaları
Injection molding, centrifugal, sand, gravity die casting parts
Her türlü talaşlı imalat parçaları
All kinds of parts machining
Armatür ve vana parçaları
Fitting and valve parts
Çatal, kaşık, bıçak
Fork, spoon, knife
Tıbbi ve cerrahi aletler
Medical and surgical instruments
Akrilik diş ve diğer parçalar
Acrylic teeth and other dental parts
Otomotiv sanayi parçaları
Automotive parts industry
Havacılık ve uçak endüstri ürünleri
Aviation and aircraft industry
Kuyumculuk ve mücevher parçaları
Jewelry parts
Bijuteri ve aksesuar parçaları
Costume jewelry and accessory parts
Mermer ve doğal taş eskitme
Tumbled marble and natural stone



CENTRIFUGAL DRYING AND DEGREASING MACHINES VKSK-VKYA SERIES

Santrifüj Kurutma ve Yağ Alma Makineleri

The ideal solution for drying the surface of wet finished parts
The ideal solution for degreasing the surface of metal and
nonmetal sawdust.

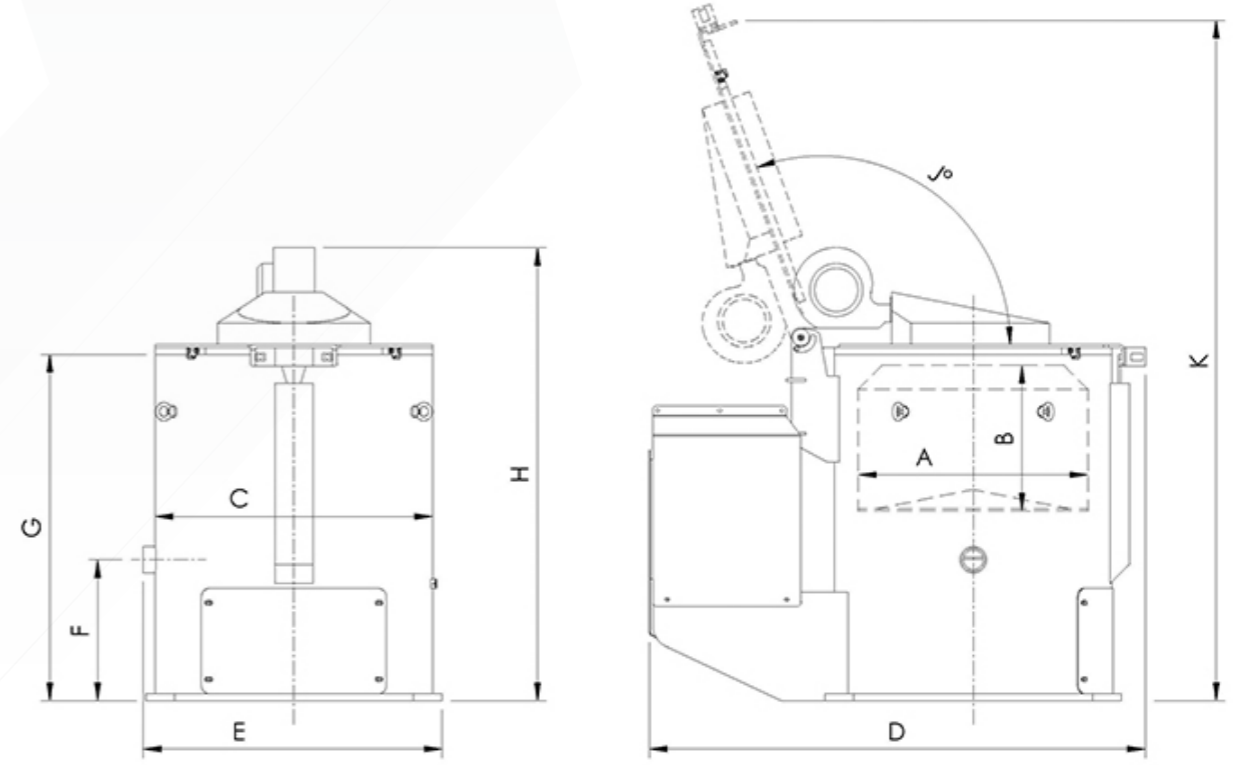


Santrifüj Kurutma ve Yağ Alma Makineleri
Centrifugal Drying and Degreasing Machines



VKSK serisi santrifüj kurutma makineleri küçük hacimli metal ve metal dışı ıslak malzemelerin sıcak hava ile kurutulması işlemlerinde kullanılır. VKYA serisi santrifüj yağ alma makineleri metal ve metal dışı talaşların üzerindeki yağların geri kazanım işleminde kullanılır.

VKSK series machines can be used for drying process with hot air of small volume wet metal and nonmetal work pieces. VKYA series machines can be used for degreasing process of metal and nonmetal sawdust.



Stainless Steel Basket
Paslanmaz Sepet



Heater Element
Isıtıcı Ünitesi



Safety Switch
Emniyet Mandalı



Water or Oil Discharge Valve
Su veya Yağ Tahliye Vanası



Electric Control Panel
Elektrik Panosu

Teknik Ölçüler Technical Dimensions

TİP / TYPE	Sepet Brüt Hacim Basket Gross Volume	Kullanılabilir Hacim Basket Usable Volume	Maksimum Yük Maximum Load	Motor Gücü Motor Power	Isıtıcı Gücü Heater Power	Fan Gücü Air Fan Power	Fren Gücü Brake Power	Gerilim Voltage	Çalışma Devri Operating Speed	Ağırlık Weight
	Lt	Lt	Kg.	kW	W	W	Nm	V / Hz.	rpm	Kg.
VKSK 50	48	28	50	1,5	2000	100	25	380 / 50	625	240
VKYA 50	48	28	50	1,5	-	-	25	380 / 50	625	230

TİP / TYPE	A	B	C	D	E	F	G	H	J	K
VKSK 50	480	300	580	1040	625	300	725	950	110°	1425
VKYA 50	480	300	580	1040	625	300	725	950	110°	1425